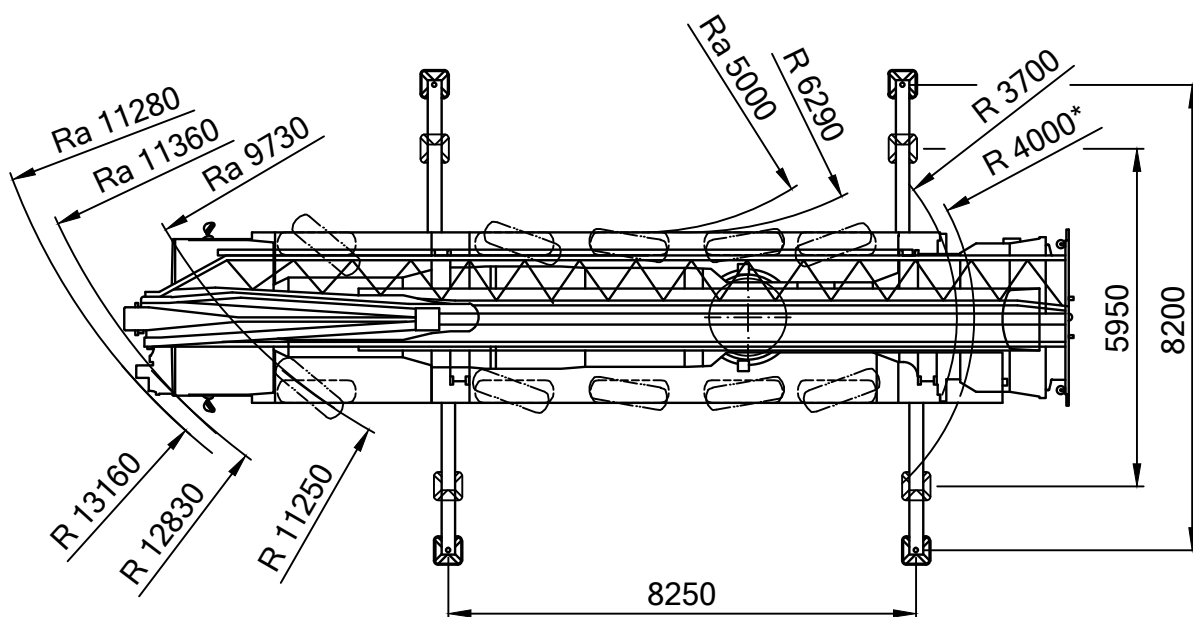
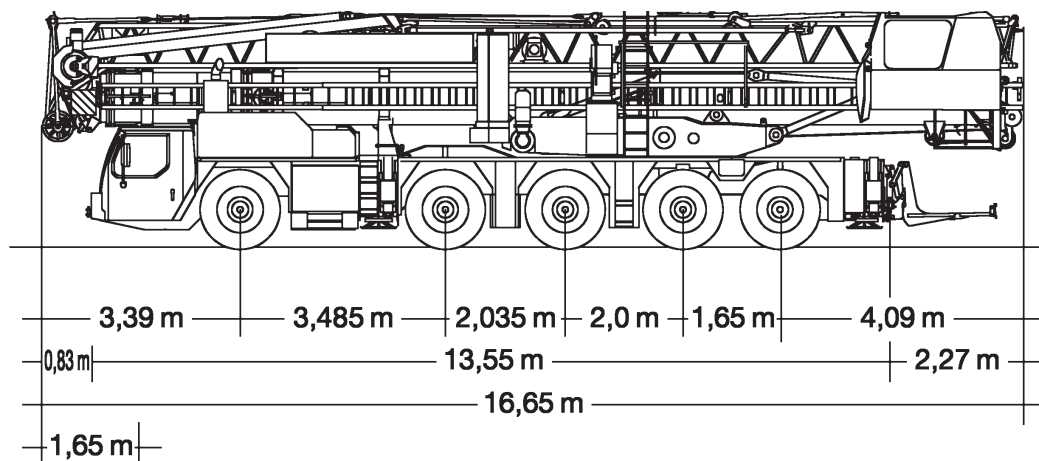


MOBILBAUKRAN

Liebherr MK 100 / MK 110*

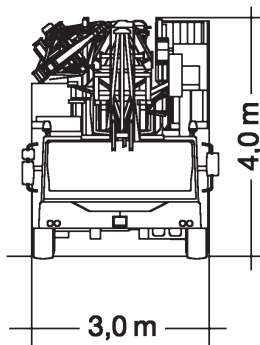


Schmidbauer



Ra = Allradlenkung

* = MK 110 mit 3,8 t Zusatzballast



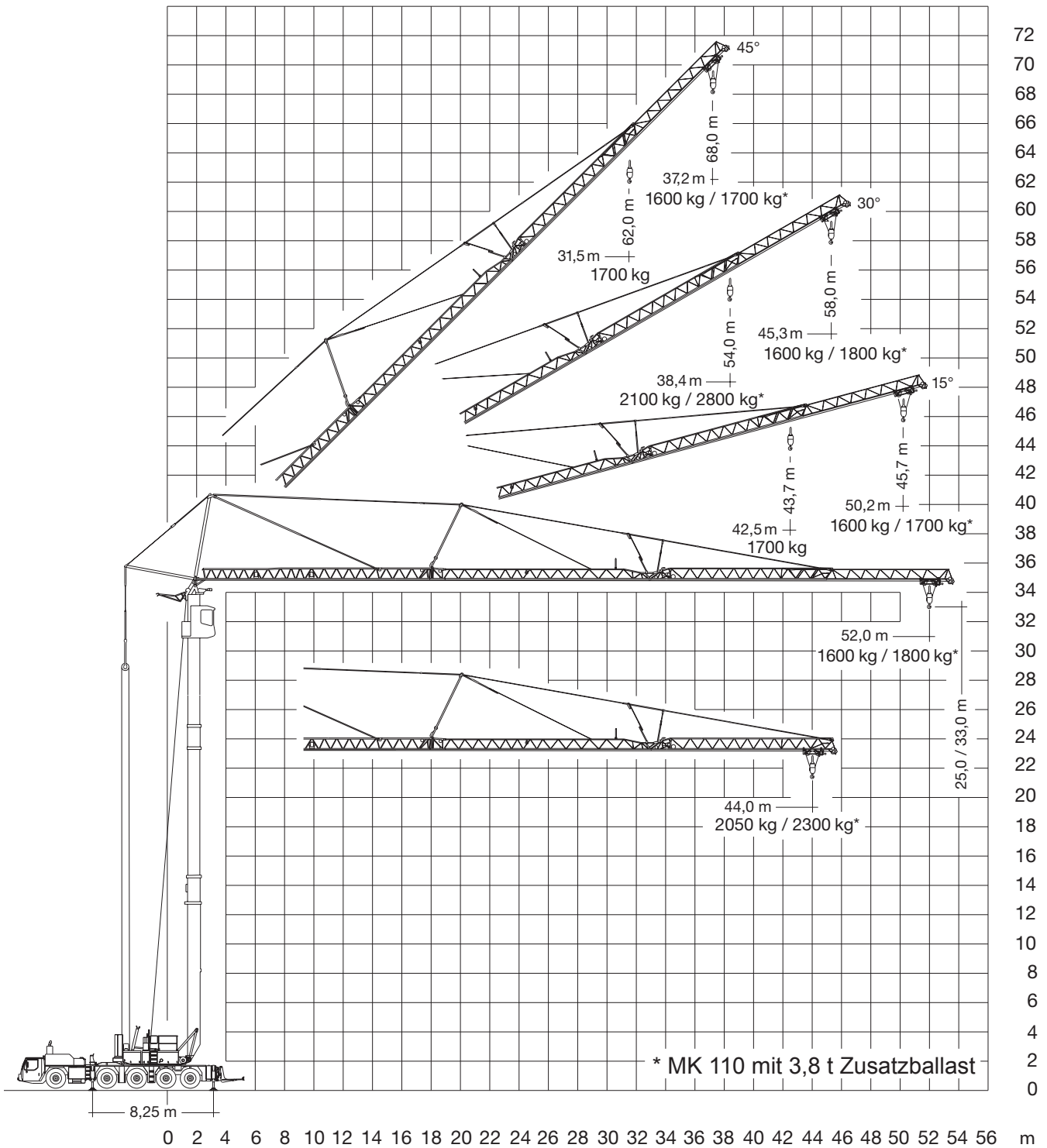
Stand 07-2017

MOBILBAUKRAN

Liebherr MK 100 / MK 110*



Schmidbauer



Stand 07-2017

MOBILBAUKRAN

Liebherr MK 100 / MK 110*



Schmidbauer



44/52m



fest



8,25x8,2m



360°



75%

m	44		52		m
	0°	30°	0°	30°	
14	8	6	8	6	14
16	6,15	5,54	5,93	5,23	16
18	6,15	4,9	5,93	4,63	18
20	4,83	4,39	4,67	4,14	20
22	4,83	3,96	4,67	3,73	22
24	3,95	3,6	3,83	3,39	24
26	3,95	3,3	3,83	3,1	26
28	3,61	3,03	3,5	2,85	28
30	3,32	2,81	3,22	2,64	30
32	3,06	2,61	2,98	2,45	32
34	2,84	2,43	2,76	2,28	34
36	2,65	2,27	2,57	2,13	36
38	2,47	2,1	2,4	1,97	38
40	2,32		2,25	1,87	40
42	2,18		2,12	1,76	42
44	2,05		1,99	1,66	44
46			1,88		46
48			1,78		48
50			1,69		50
52			1,6		52

MOBILBAUKRAN

Liebherr MK 100 / MK 110*



Schmidbauer



44/52m*



fest



8,25x8,2m



360°



75%

m	44*				52*				m
	0°	15°	30°	45°	0°	15°	30°	45°	
14	8	1,7	6	1,7	8	1,7	6	1,7	14
16	7,39	1,7	6	1,7	6,37	1,7	5,53	1,7	16
18	7,39	1,7	5,94	1,7	6,37	1,7	4,93	1,7	18
20	5,78	1,7	5,39	1,7	5,06	1,7	4,43	1,7	20
22	5,78	1,7	4,92	1,7	5,06	1,7	4,02	1,7	22
24	4,62	1,7	4,53	1,7	4,18	1,7	3,68	1,7	24
26	4,62	1,7	4,19	1,7	4,18	1,7	3,38	1,7	26
28	4,18	1,7	3,89	1,7	3,83	1,7	3,12	1,7	28
30	3,83	1,7	3,63	1,7	3,53	1,7	2,89	1,7	30
31,5	3,54	1,7	3,39	1,7	3,28	1,7	2,7	1,7	31,5
32	3,54	1,7	3,39		3,28	1,7	2,7	1,7	32
34	3,32	1,7	3,19		3,05	1,7	2,52	1,7	34
36	3,15	1,7	3		2,85	1,7	2,36	1,7	36
37,2	3,02	1,7	2,8		2,67	1,7	2,19	1,7	37,2
38	3,02	1,7	2,8		2,67	1,7	2,19		38
38,4	2,93	1,7	2,8		2,5	1,7	2,19		38,4
40	2,93	1,7			2,5	1,7	2,09		40
42	2,86	1,7			2,36	1,7	1,97		42
42,5	2,8	1,7			2,23	1,7	1,86		42,5
44	2,8				2,23	1,7	1,86		44
45,3					2,1	1,7	1,8		45,3
46					2,1	1,7			46
48					1,99	1,7			48
50					1,89	1,7			50
50,2					1,8	1,7			50,2
52					1,8				52

* MK 110 mit 3,8 t Zusatzballast